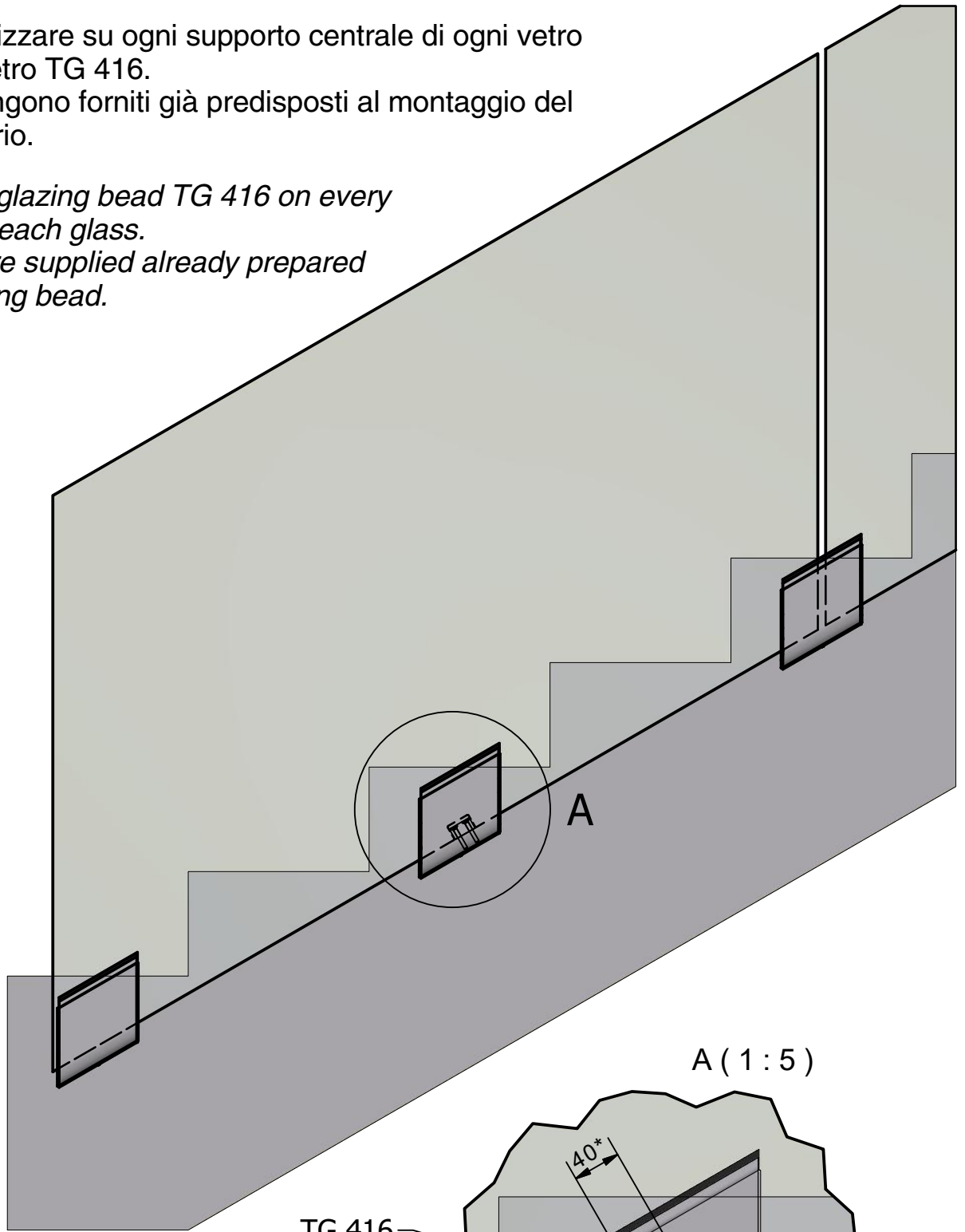


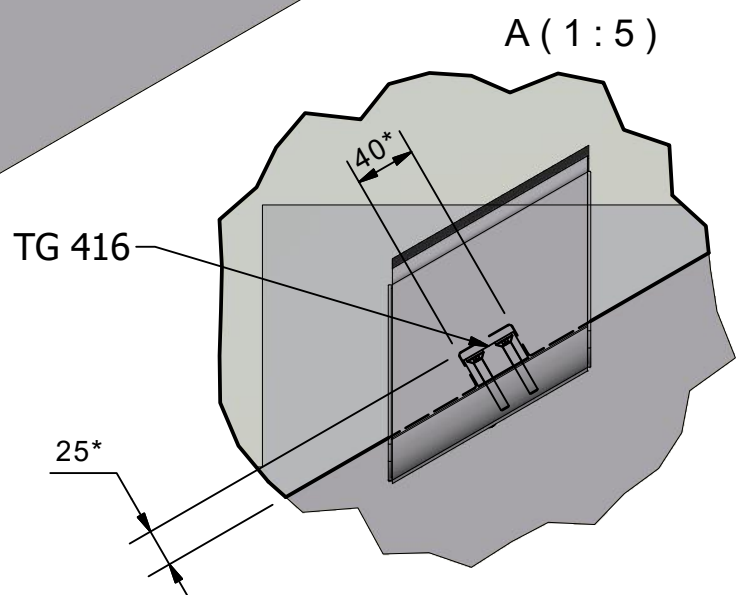
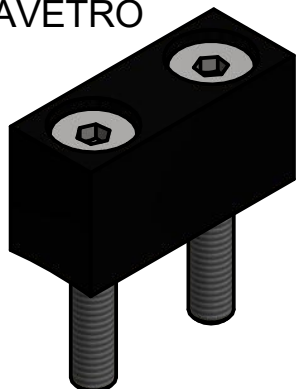
TOTAL GLASS - SERIE 400 - SOLUZIONE PER SCALE - STAIRS SOLUTION

E' obbligatorio utilizzare su ogni supporto centrale di ogni vetro l'apposito fermavetro TG 416.
Tutti i supporti vengono forniti già predisposti al montaggio del suddetto accessorio.

*Always install the glazing bead TG 416 on every central support of each glass.
All the supports are supplied already prepared to mount the glazing bead.*



ART. TG 416
FERMAVETRO



*DIMENSIONI IDEALI
PER INCAVO SU VETRO

TOTAL GLASS - SERIE 400 - SOLUZIONE PER SCALE - STAIRS SOLUTION

Il fissaggio del carter interno ai supporti avviene mediante viti autofilettanti fornite con gli accessori.

Appoggiare il carter interno al supporto e sfruttarlo come dima di foratura per agevolare l'operazione.

L'installazione del carter deve avvenire come ultima operazione, quindi dopo aver montato e regolato i vetri

The internal cover is fixed to the supports by means of self-tapping screws provided with accessories.

Lay the cover on the support and use it as a drilling template to facilitate the operation.

The cover needs to be installed as last operation, after have laid and adjusted the glass

