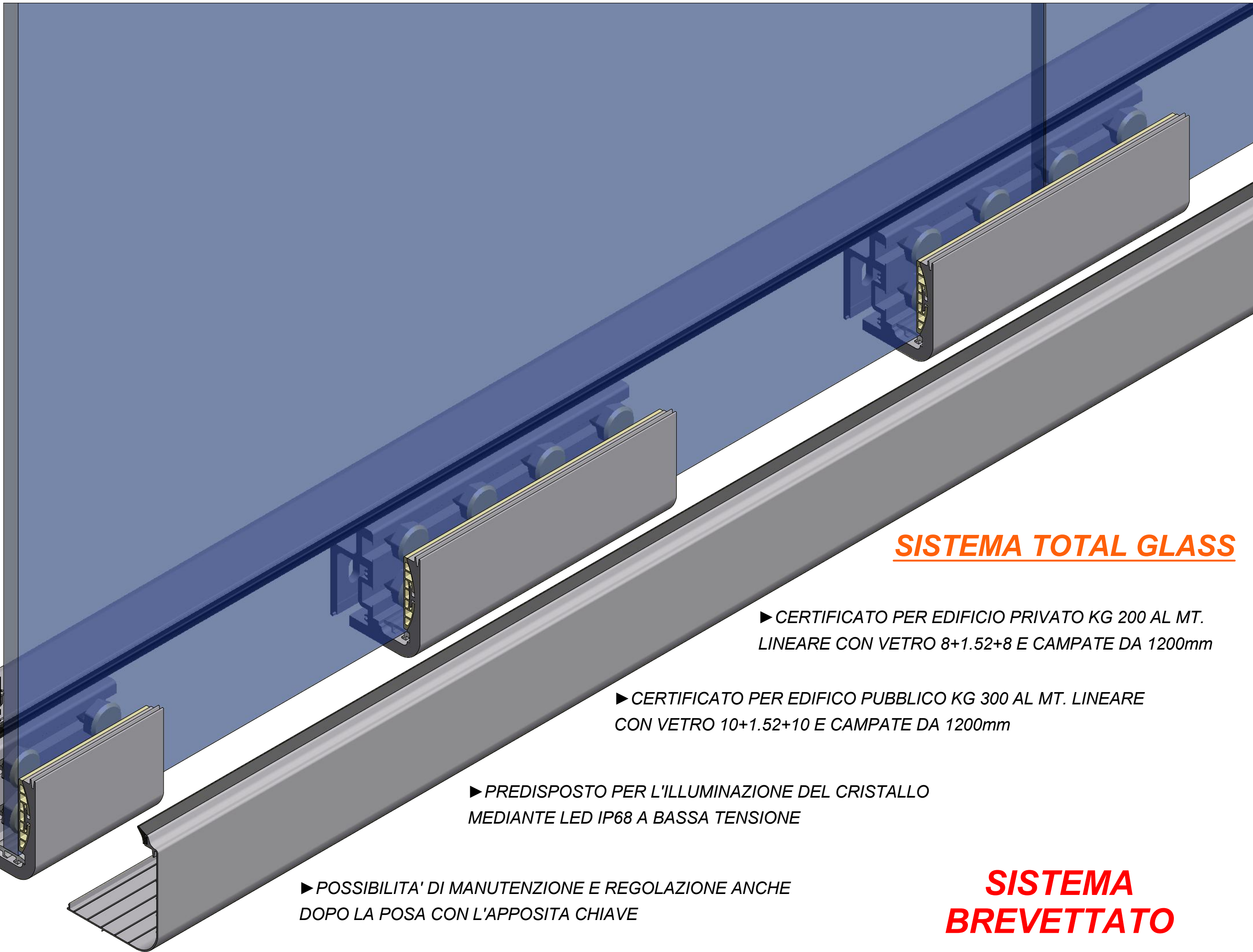
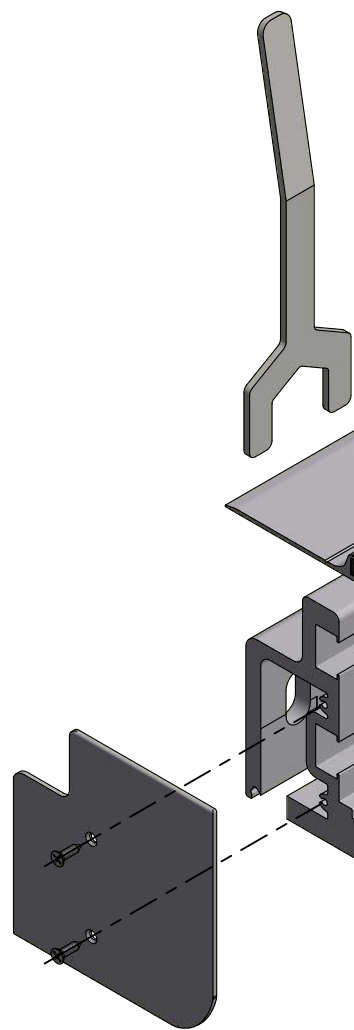


FISSAGGIO  
FRONTE  
SOLETTA

PRODOTTO  
ADATTO PER:  
-ESTERNI-  
-INTERNI-



**SISTEMA TOTAL GLASS**

▶ CERTIFICATO PER EDIFICIO PRIVATO KG 200 AL MT.  
LINEARE CON VETRO 8+1.52+8 E CAMPATE DA 1200mm

▶ CERTIFICATO PER EDIFICIO PUBBLICO KG 300 AL MT. LINEARE  
CON VETRO 10+1.52+10 E CAMPATE DA 1200mm

▶ PREDISPOSTO PER L'ILLUMINAZIONE DEL CRISTALLO  
MEDIANTE LED IP68 A BASSA TENSIONE

▶ POSSIBILITA' DI MANUTENZIONE E REGOLAZIONE ANCHE  
DOPO LA POSA CON L'APPOSITA CHIAVE

**SISTEMA  
BREVETTATO**