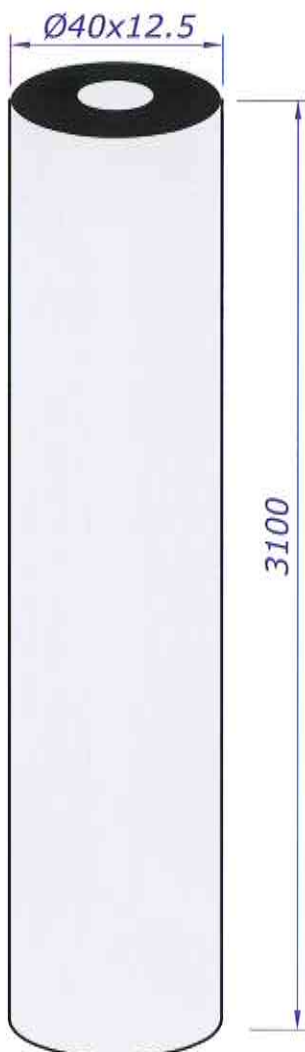




**SERIE[®]
TONDO**



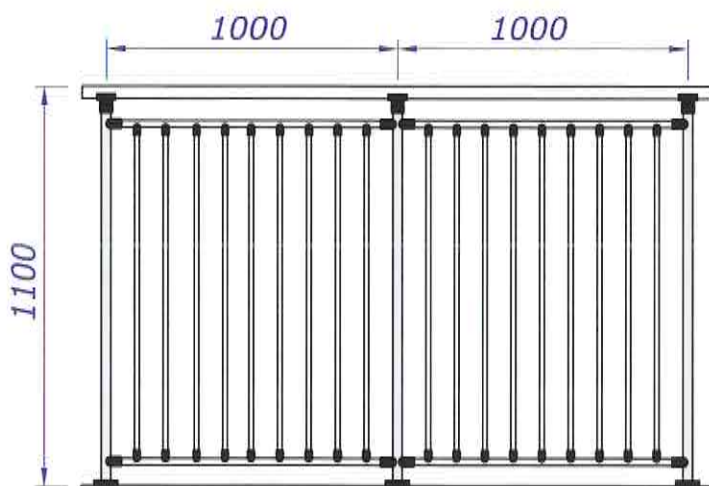
ST 207

*Profilato in alluminio rinforzato Ø40x12.5 Utilizzando il profilo in oggetto in accoppiamento con la **Basetta Originale Compas ST104 "SERIE TONDO"**, garantisce la tenuta di **200 Kg. al Metro Lineare**, avendo così la possibilità di costruire balconate di svariate lunghezze.*

*Reinforced aluminium profile Ø40x12.5 Using the mentioned profile together with the **Original Compas Floor Base ST104 "SERIE TONDO"**, it can be guaranteed the resistance of **200 Kg. for linear metre**, allowing this way to create different length balconies*

PER EVENTUALI RICHIESTE
DI BARRE DA mm.6200,
CONTATTARE IL NOSTRO
UFFICIO COMMERCIALE.

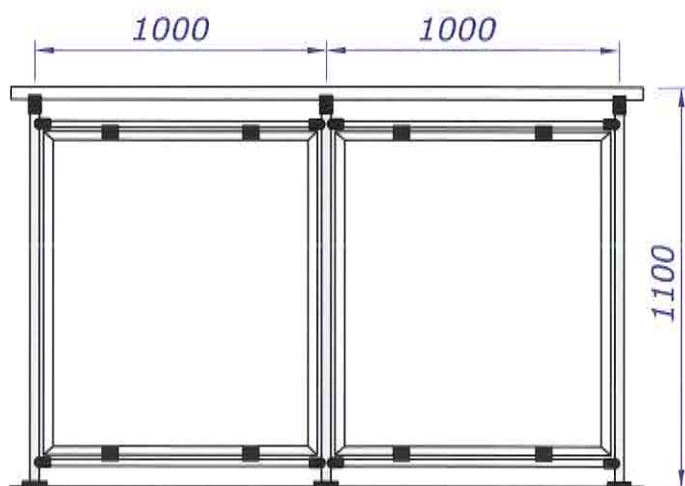
FOR ANY EVENTUAL
REQUEST OF mm.6200
BARS, PLEASE CONTACT
OUR COMMERCIAL OFFICE.



**RAPPORTO DI PROVA
N.304332**



ISTITUTO
GIORDANO



**RAPPORTO DI PROVA
N.304333**