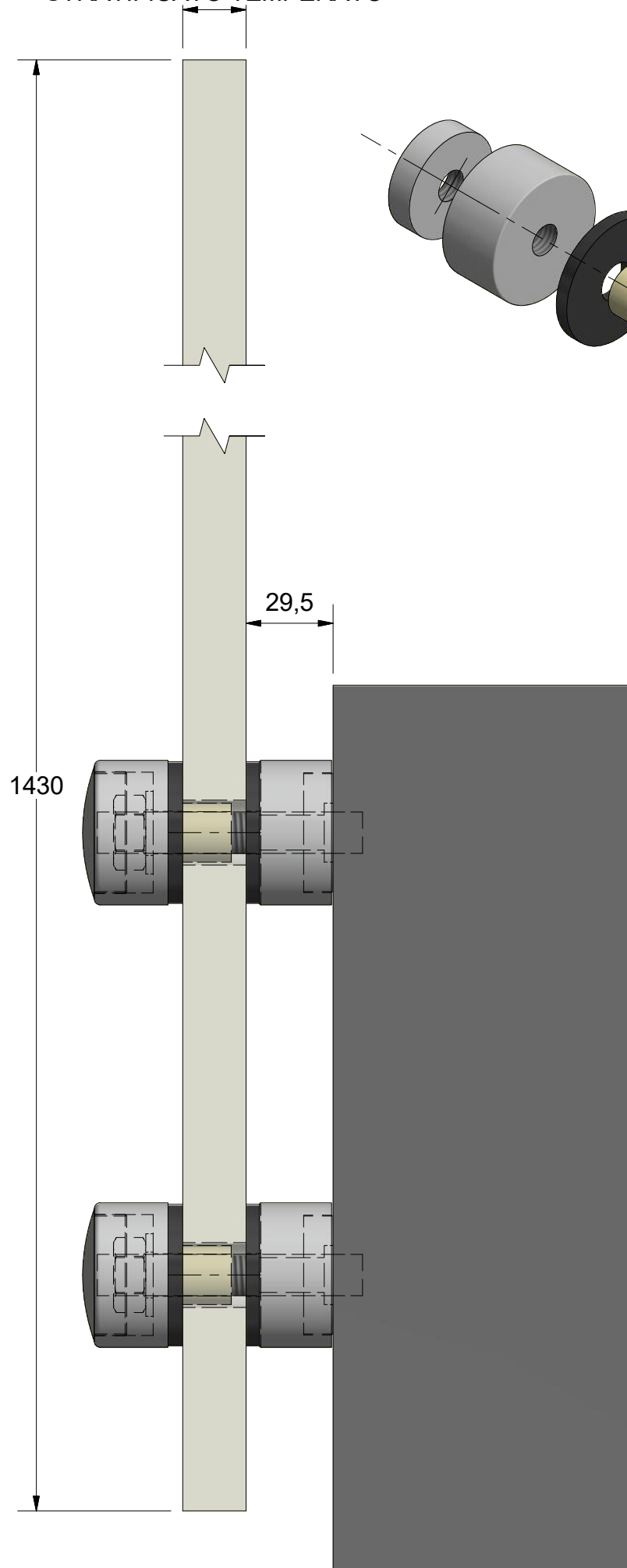


10+1.52+10  
STRATIFICATO TEMPERATO

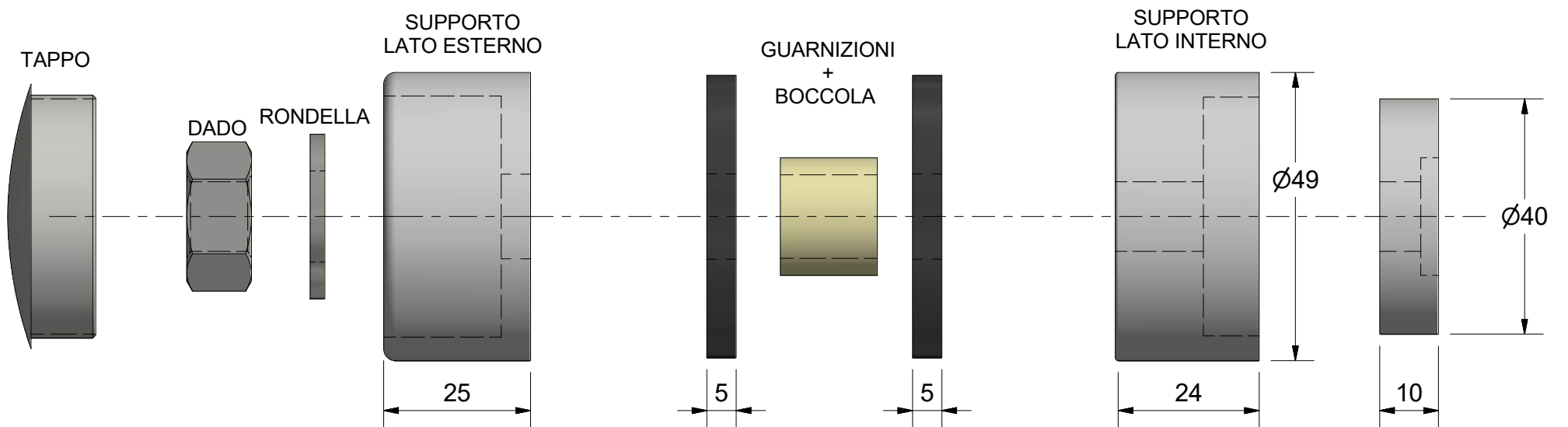
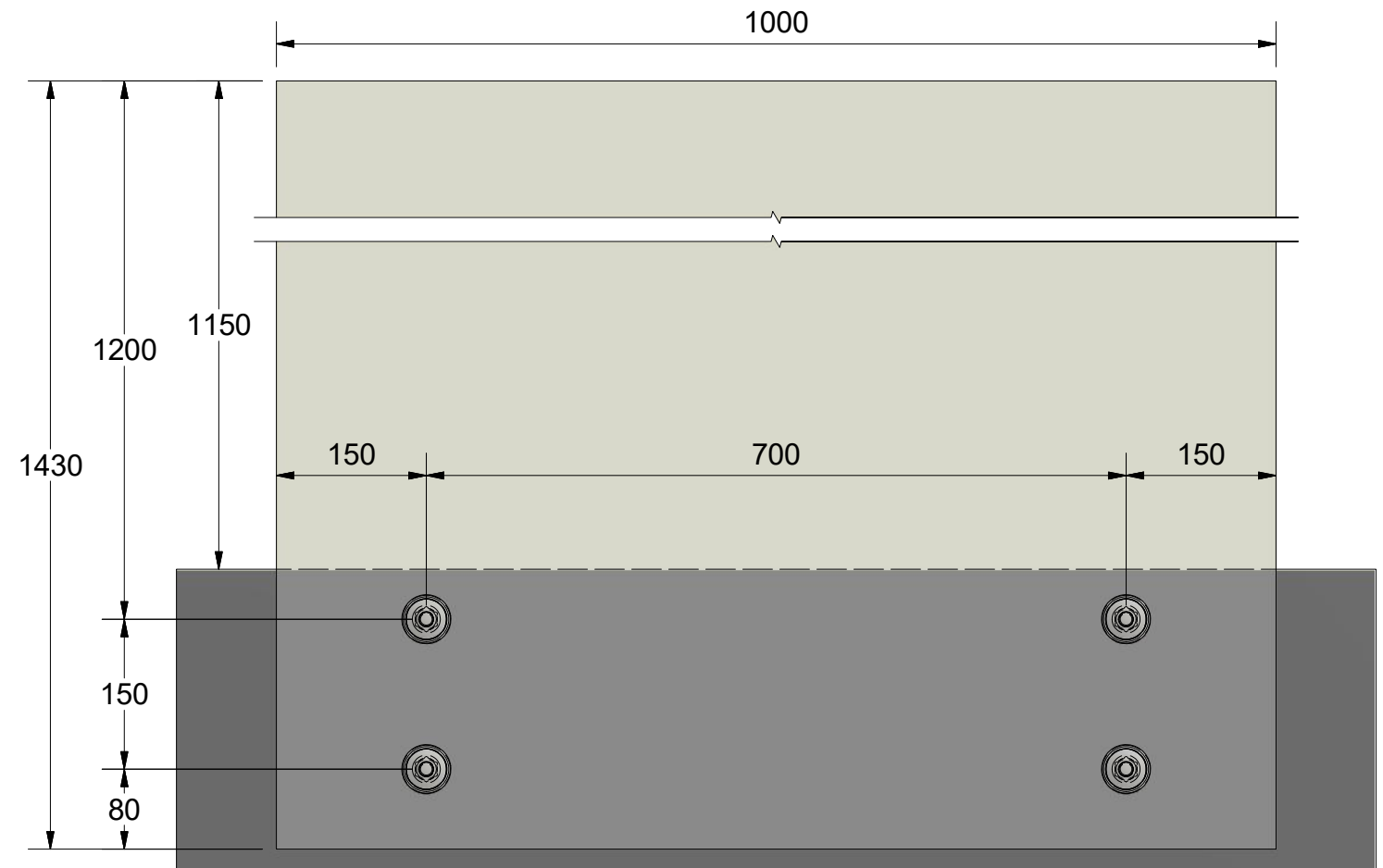


**SPORGENZA MAX BARRA  
FILETTATA=75 mm**

Confezione composta da:

Sottoinsieme di:

N. codice  
Compas:



Tolleranze generali di lavorazione ISO 2768-M		mm. 0.5 < mm. 3 +0.1	mm. 3 < mm. 6 +0.1	mm. 6 < mm. 30 +0.2	mm. 30 < mm. 120 +0.3	mm. 120 < mm. 400 +0.5	mm. 400 < mm. 1000 +0.8	mm. 1000 < mm. 2000 +1.2	mm. 2000 < mm. 4000 +2				
Modifiche		Data		N. CODICE CLIENTE		Tavola presente nei seguenti reparti:							
A						U.T.	U.C.	U.O.	OF.	TA.	TR.	MO.	
B						V	V	V					
C						Disegnatore: L. Pecchio							
D						Controllo: Zucca Matteo							
CLIENTE:		<b>TOTAL GLASS</b>		Scala:		1 : 2		Data:		11/04/2019		DIS. N.	
												<b>P.13567</b>	

COSTRUZIONI MECCANICHE PRECISIONE  
ACCESSORI/SERRAMENTI

**COMPAS** s.r.l.

VIA GOBETTI, 21  
20090 BUCCINASCO (Milano)  
ITALIA

Diritti riservati a termine di legge. Vietata la riproduzione e la divulgazione a terzi.